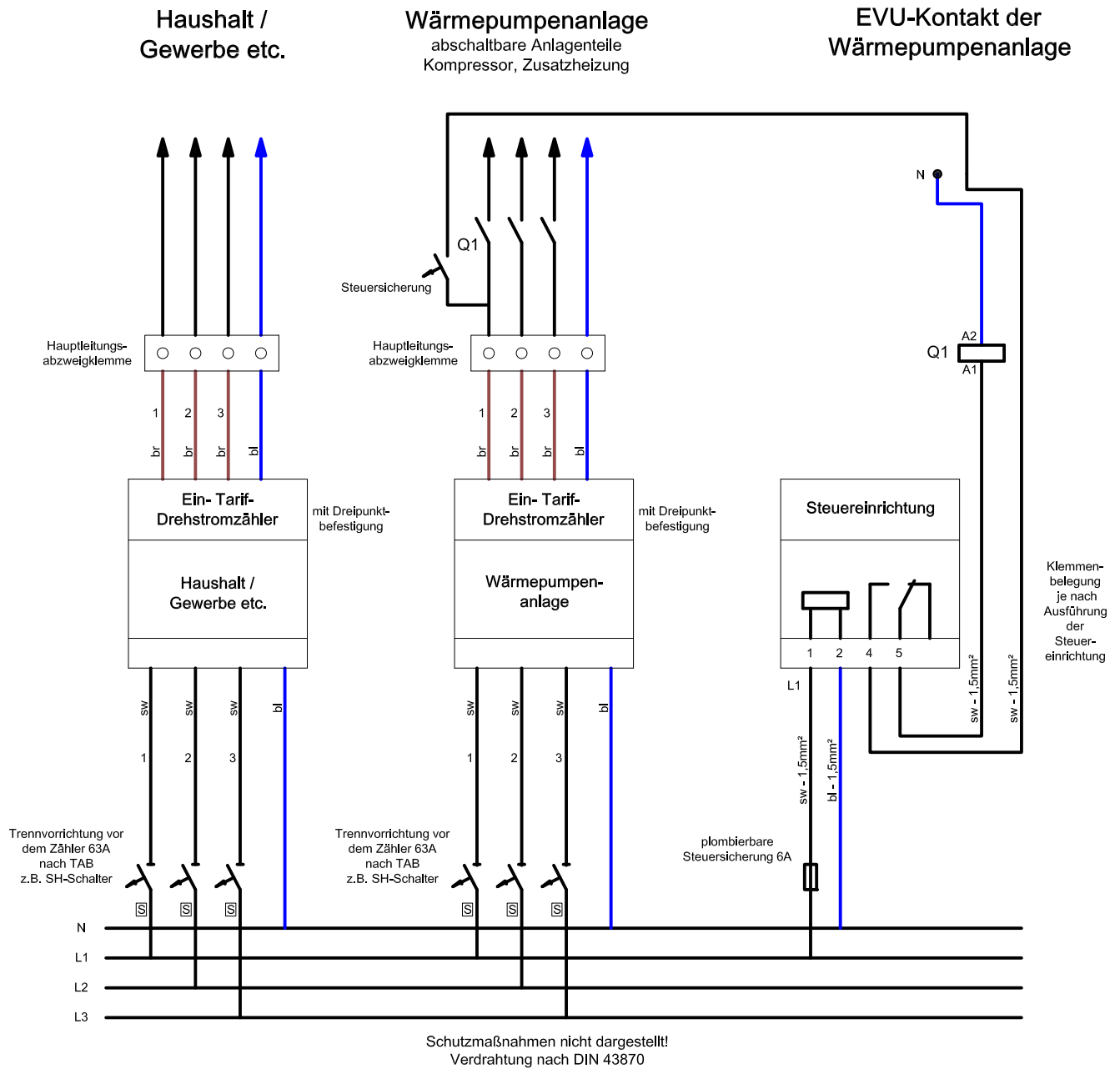


Anschlussschema Wärmepumpen - Anlagen



Hinweise zum Aufbau:

Ergänzend zur TAB 2007 der Netzgesellschaft Lübbecke mbH für den Anschluss einer Wärmepumpe gilt:

Der elektrische Anschluss einer Wärmepumpe zur Wohnraumbeheizung, einschl. der integrierten Ergänzungsheizung und des Steuerstromkreises (aller Komponenten innerhalb der Wärmepumpe) erfolgt über einen separaten Eintarif-Drehstromzähler.

Eine seitens der NGL bereitgestellte Steuereinrichtung unterbricht über ein Leistungsschütz die Stromversorgung des Wärmepumpenkompressors und der integrierten Ergänzungsheizung von 11:00 bis 13:00 Uhr.

Für den Zähler und die Zeitschaltuhr ist jeweils ein separater Zählerplatz vorzuhalten.

Die Herstellerspezifischen Anschlussbeschreibungen der Wärmepumpe sind zu berücksichtigen.